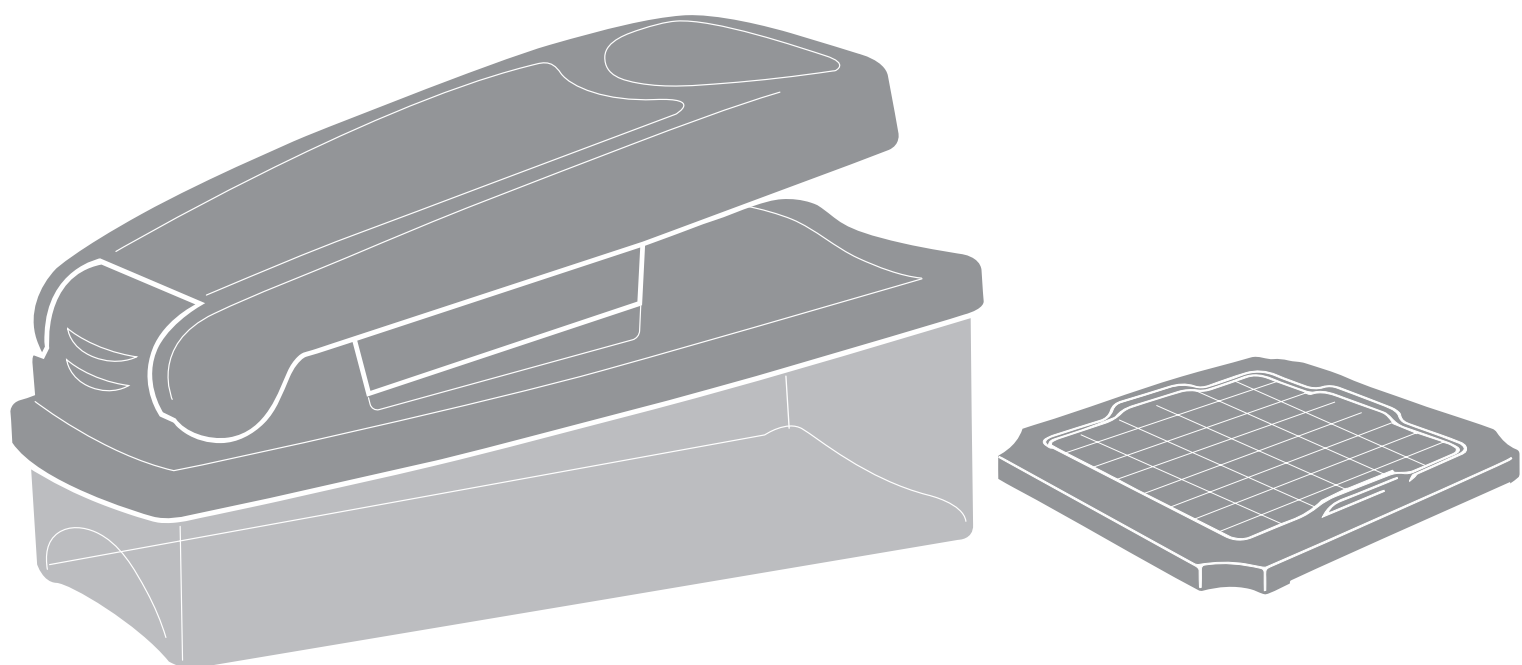
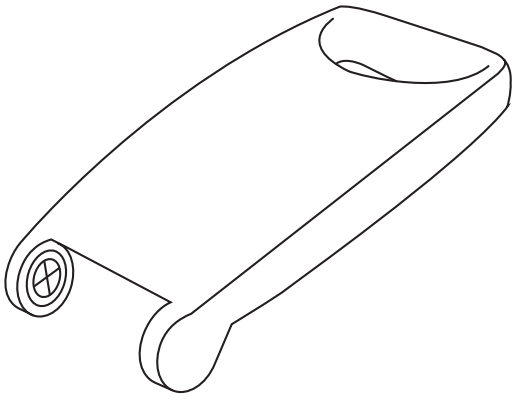
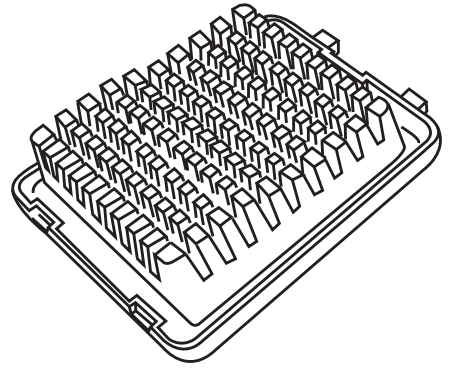


Super Dicer

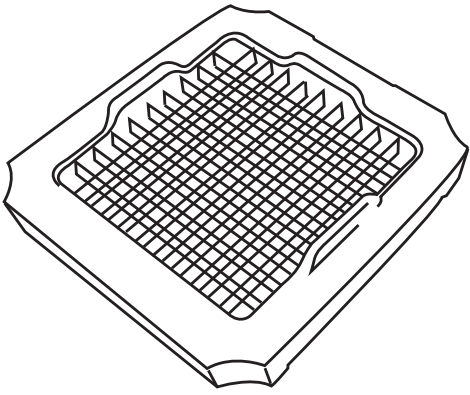




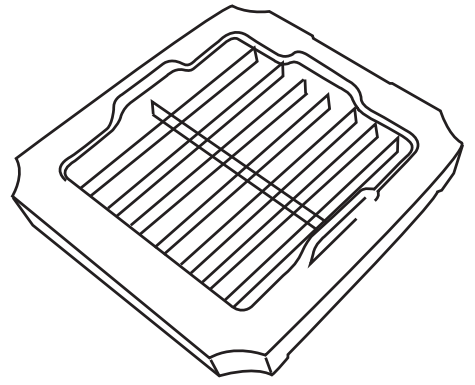
A



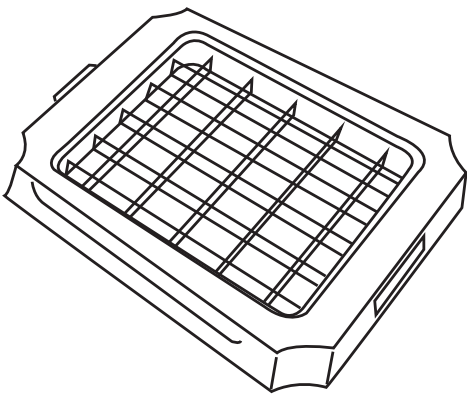
B



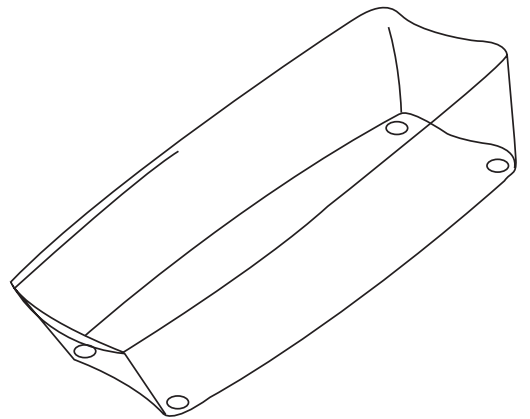
C



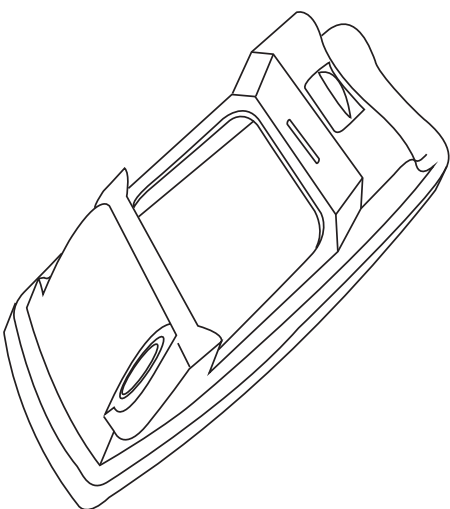
D



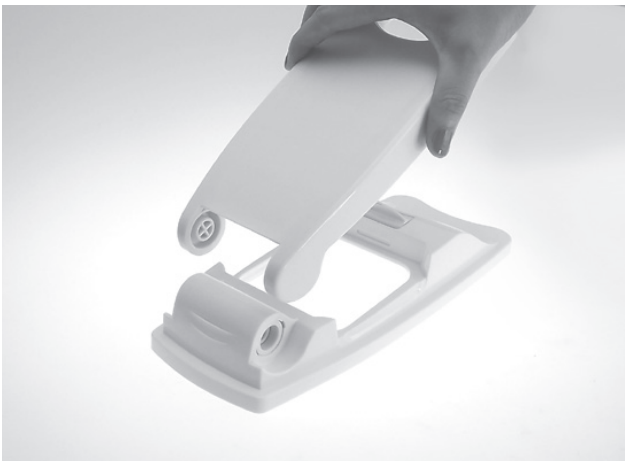
E



F



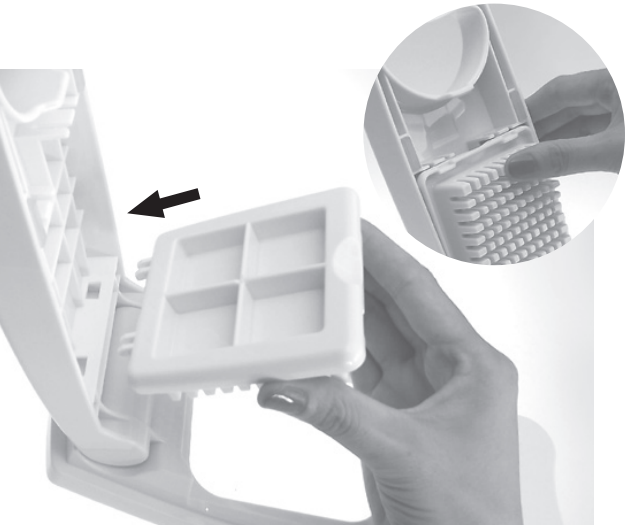
G



1



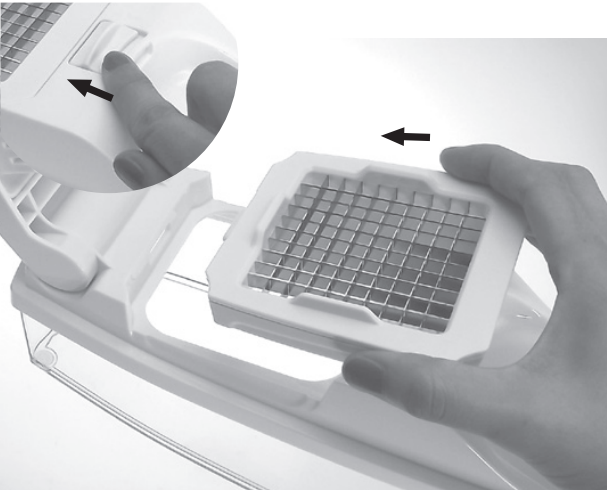
2



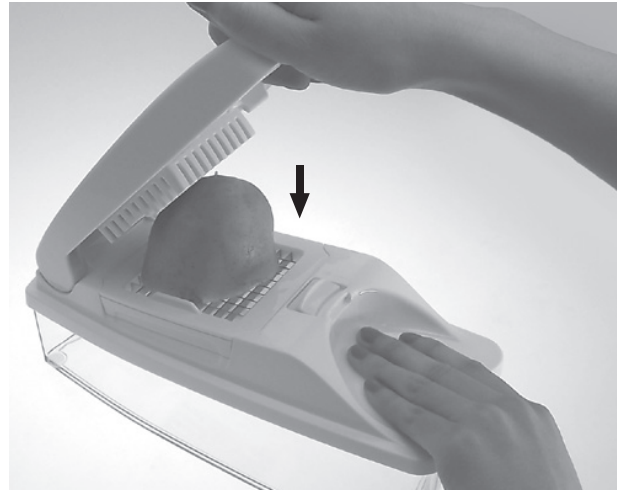
3



4



5



6



7

Tak, fordi du valgte **Tupperware Super Dicer** – et multifunktionelt, kraftfuldt, hurtigt og brugervenligt redskab til madlavning, der skærer fødevarer med effektivt knivtilbehør. Læs og følg vejledningen omhyggeligt.



Tupperware[®]

ENKELTDELE:

(A) Top

(B) Presse

(C) 6,8 mm Dicer

(D) 6,8 mm Slicer

(E) 13,6 mm Dicer

(F) Base

(G) Beholder

ANVENDELSE OG VEDLIGEHOLDELSE

- Vask og skyl altid et nyt produkt, før du bruger det første gang.
- **ADVARSEL!** Du **SKAL ALTID** bruge holderen [Pressen] ved anvendelse af produktet. **BRUG IKKE** produktet **UDEN HOLDEREN [PRESSEN]**. Kniven er skarp og kan forårsage personskade, hvis holderen ikke bruges.
- Forsøg **IKKE** at slibe kniven.
- Lad produktet falde ned, hvis det tabes. Forsøg **IKKE** at fange det i luften, da det kan forårsage personskade.
- **ADVARSEL!** Undgå at berøre kniven/knivene, da den/de er ekstremt skarp(e).
- Høj kvalitetskniven er designet til at skære med minimal kraft og skal derfor bruges med den største forsigtighed. Skal altid opbevares utilgængeligt for børn. Efterlad ikke produktet uden opsyn, når der er børn.
- Hold altid ved knivindsatsens plastkant, aldrig ved selve kniven. Knivene er ikke beregnet til at knuse is, da dette vil beskadige dem.
- Når produktet ikke er i brug, skal det sættes i låst position.
- Placer **IKKE** fingrene i nærheden af knivene.

BRUGSVEJLEDNING:

1. Fastgør toppen på basen.
2. Klik på knappen under låsen.
3. Fastgør Presse, skub de 2 ben på plads, og tryk for at låse.
4. Placer hakkeenheden på beholderen for at låse.
5. Vælg Dicer, indsæt den i basen, og skub for at låse den fast.
6. Læg den valgte fødevare på kniven, tag fat i basen og håndtaget, og pres for at hakke.
7. Vend hakkeenheden om under opbevaring.

VIGTIGE RETNINGSLINJER FOR BRUG:

- Super Dicer er bedst egnet til at skære kartofler, peberfrugter, løg, squash, kålrabi, aubergine, gulerødder, agurker, selleri og æbler i tern.
- Den anbefalede størrelse på de fødevarer, der skal skæres ud, er 6,5 cm gange 6,5 cm.
- Den anbefalede tykkelse af terningerne er 1-1,5 cm, og den anbefalede længde af pommes frites er 6-7 cm.
- Produktet er ikke egnet til at blive brugt til klistrede fødevarer som skinke, feta og ost og heller ikke til meget hårde grøntsager som knoldselleri eller søde kartofler. Tomater er for saftige til at give et tilfredsstillende resultat.

RENGØRINGSVEJLEDNING

- **ADVARSEL!** Vask kniven forsigtigt, da den er meget skarp. Brug en børste, hvis du vasker den op i hånden, for at undgå at røre ved bladet.
- Det anbefales, at du vasker kniven umiddelbart efter hver brug og skyller produktet grundigt. Lad efterfølgende produktet tørre, inden du samler det, og sæt det straks i låst position.
- Lad aldrig kniven komme i kontakt med metal-, keramik- eller glasgenstande, da dette kan beskadige og sløve skæret. Lad aldrig knivene komme i kontakt med køkkenredskaber eller -tilbehør af silikone, da bladet kan beskadige dem.
- Du kan fjerne pletter efter fødevarer ved hjælp af almindelig madlavningsolie. Eventuelle pletter påvirker ikke produktets ydeevne og er ikke dækket af Tupperware-garantien.

TUPPERWARES® GARANTI

Vores produkter afspejler vores fokus på at sætte et mærkbart aftryk på verden omkring os. Hos Tupperware fremstiller vi alle vores produkter med tanke på at minimere plastaffald og madspild. Ved at udvikle holdbare og genanvendelige kvalitetsprodukter, der er fremstillet til varig brug, støtter vi vores mission om at reducere affald, så vores planet, vores medmennesker og de samfund, vi lever og arbejder i, kan bestå i lang tid.

Tupperware Super Dicer er dækket af en Tupperware-garanti mod materiale- eller produktionsfejl, der måtte opstå ved brug af produktet i henhold til anvisningerne. Garantien omfatter ikke udskiftning af brugte eller sløve knive og omfatter heller ikke rustpletter eller andre skader på produktet som følge af uagtsom eller forkert brug (dvs. voldsom overophedning, pletter og ridser på indersiden og ydersiden eller skader fra stød, som kan forekomme, hvis produktet er blevet tabt eller lignende).

Dit Tupperware produkt er fremstillet til at kunne blive brugt igen og igen. Hvis dit produkt af en eller anden grund er blevet beskadiget og ikke er dækket af garantien, eller hvis du ikke længere har brug for dit produkt, beder vi dig udvise ansvarlighed og sortere det til genanvendelse. Kontakt os, hvis vi kan hjælpe med noget.